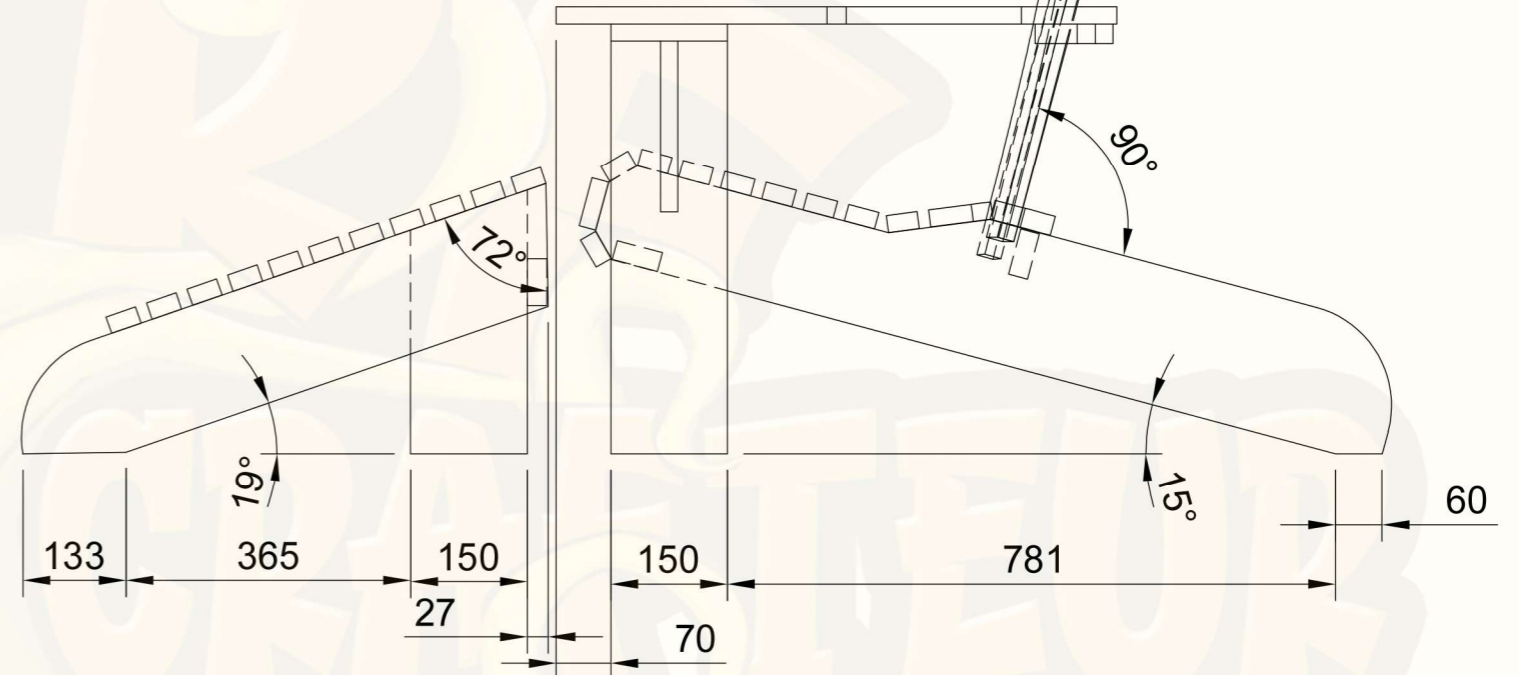


Histoire d'angles



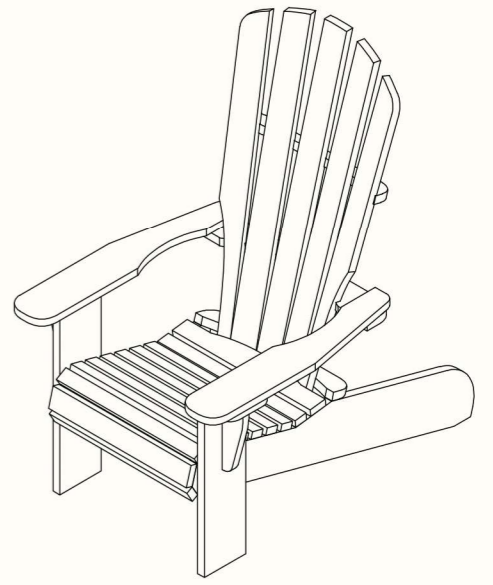
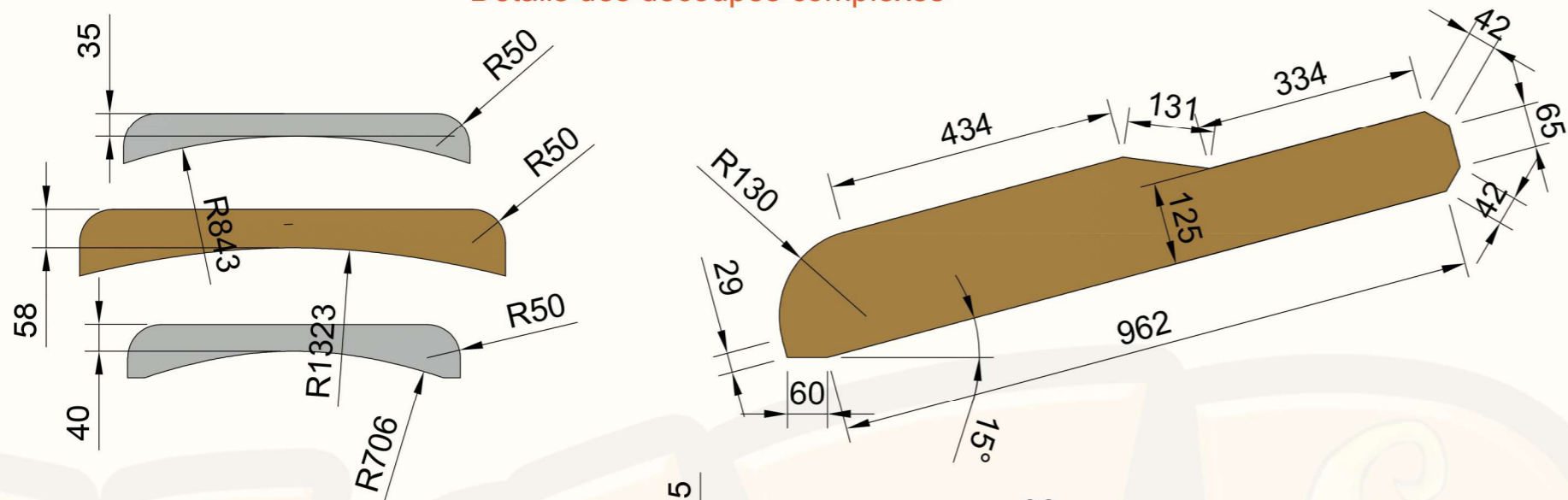
FAUTEUIL "ADIRONDACK"



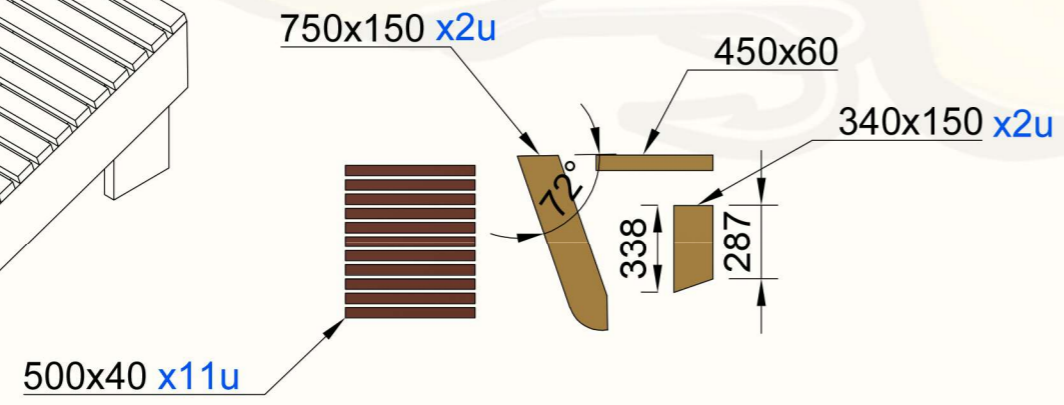
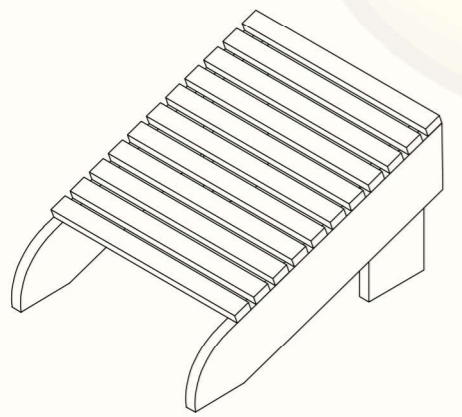
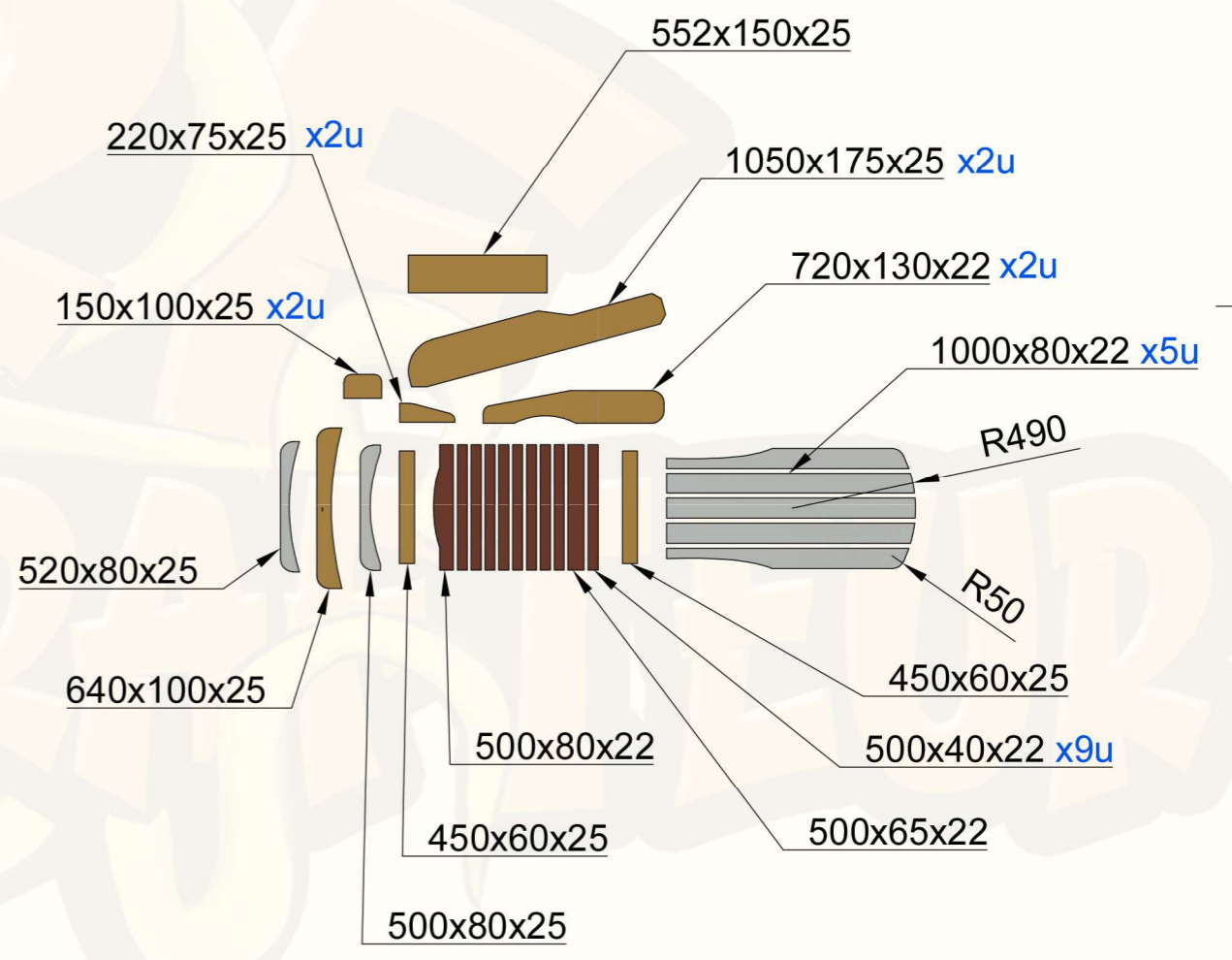
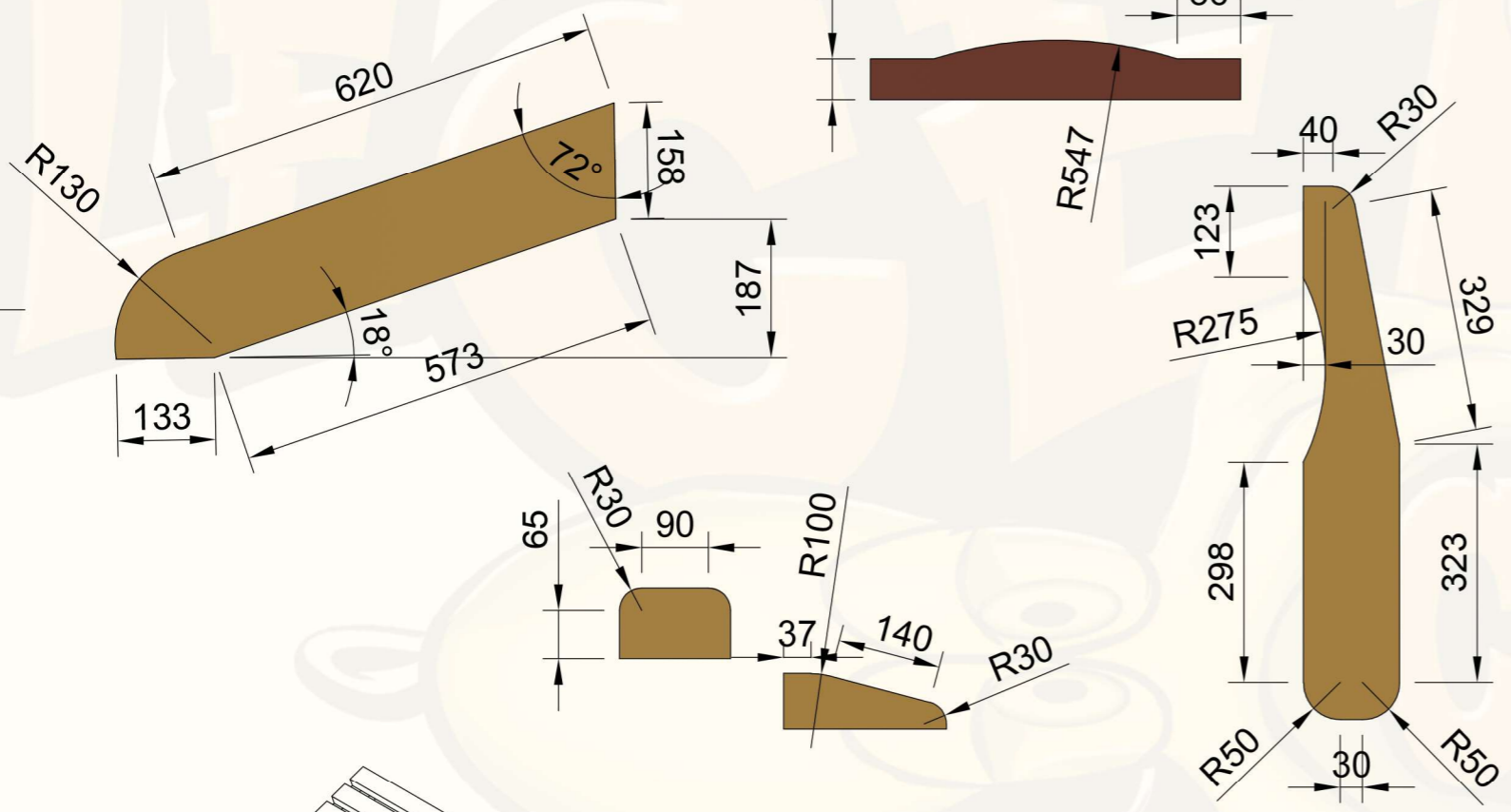
REPOSE JAMBES

Dept.	Technical reference	Created by Le Cerf Crafter 20/01/2025	Approved by	
		Document type	Document status	
		Title Fauteuil STYLE ADIRONDACK en palettes recyclées	DWG No.	
		Rev.	Date of issue	Sheet 1/2

Détails des découpes complexes



Dimensions avant découpes



Dimensions avant découpes

Dept.	Technical reference	Created by Le Cerf Crafter 20/01/2025	Approved by
		Document type	Document status
		Title Fauteuil "Adirondack" en palettes recyclées	DWG No.
Rev.	Date of issue	Sheet 2/2	